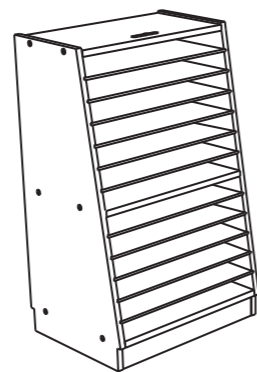


Puzzelkast universeel

Puzzle cabinet universal

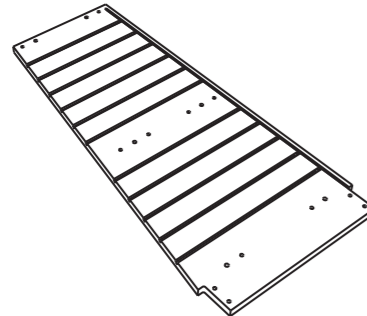
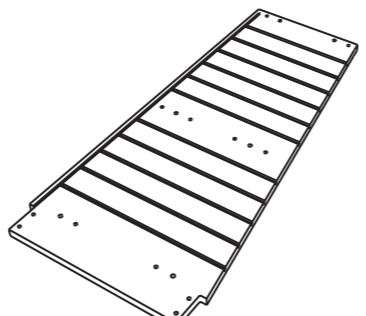
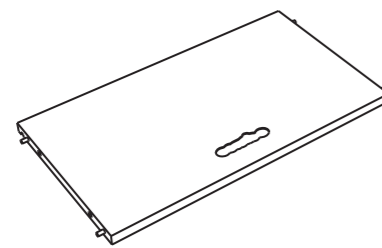
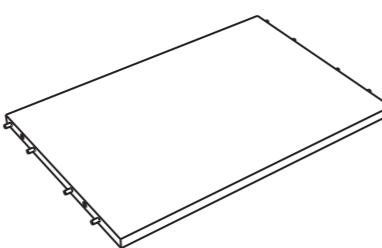
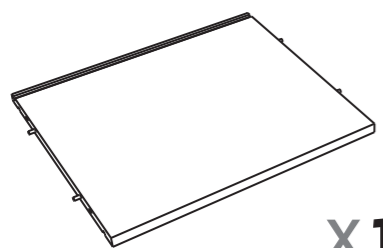
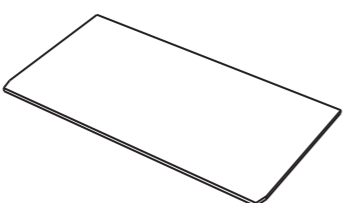
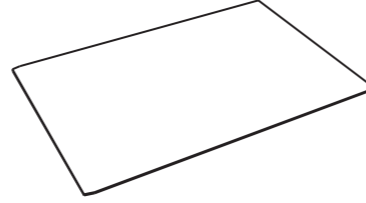
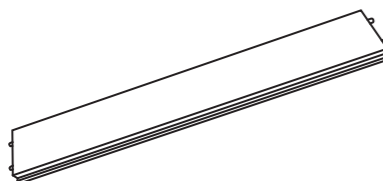
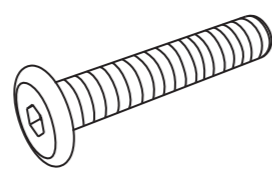
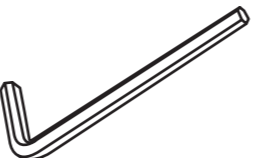
522.427



leeftijd **3+**



Let op: bestudeer deze bouwhandleiding zorgvuldig voor montage. Montage alleen door volwassenen.
 NOTE: Please read instructions before starting to assemble. Adult assembly required.

 <p>A</p> <p>X1</p>	 <p>B</p> <p>X1</p>	
 <p>C</p> <p>X1</p>	 <p>D</p> <p>X1</p>	
 <p>E</p> <p>X1</p>	 <p>F Different size</p> <p>X 11</p>	 <p>G</p> <p>X 1</p>
 <p>H</p> <p>X2</p>	 <p>I 360208 M6X35</p> <p>X12</p>	 <p>J</p> <p>X1</p>

